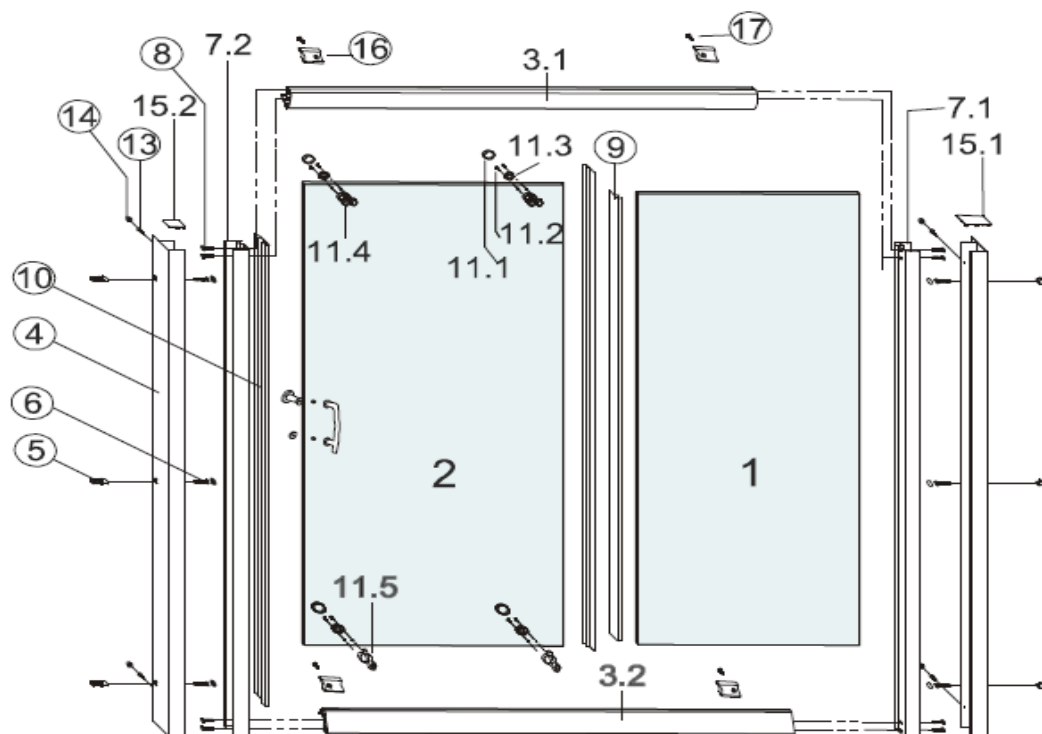
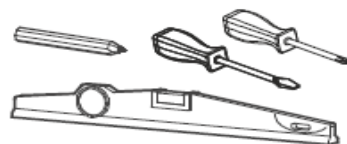
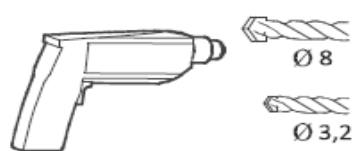


INSTALLAZIONE

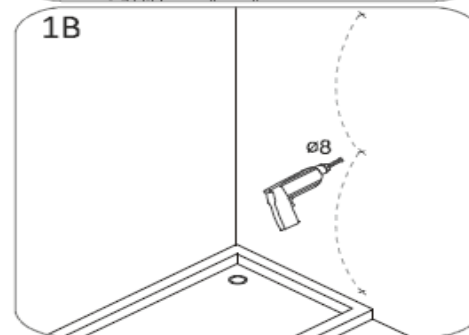
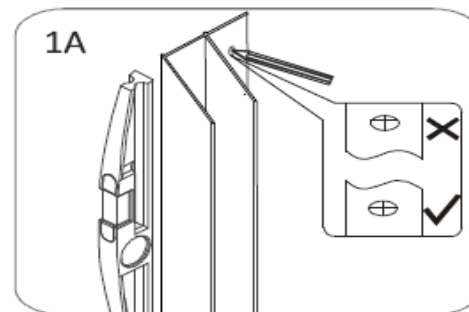
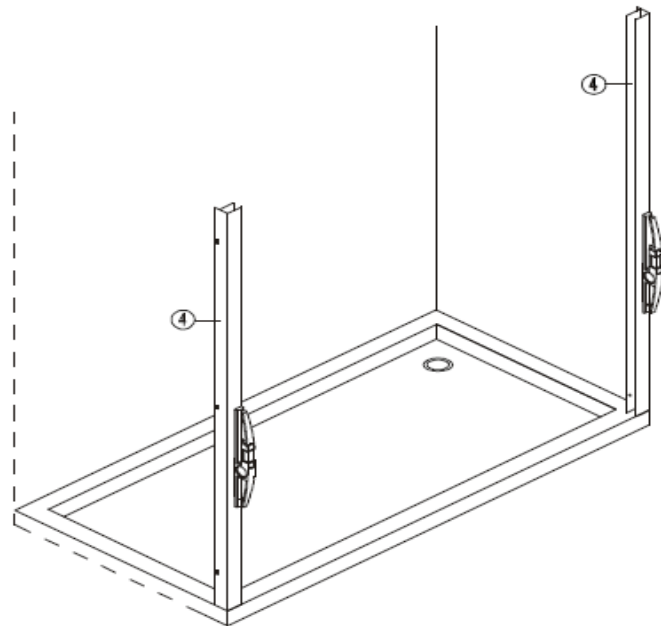
L'installazione, la riparazione o la dismissione devono essere a cura di personale tecnico competente. Qualunque alterazione o modifica apportata dopo la vendita annulla automaticamente tutte le garanzie. L'installazione della cabina deve avvenire a pavimento e pareti ultimate. La zona di appoggio deve essere rivestita da piastrelle, o, comunque, impermeabilizzata, e senza sporgenze. Prima di operare assicurarsi che: le pareti scelte per il fissaggio siano adeguate a sostenere l'ancoraggio della struttura; i tasselli in dotazione siano adatti al tipo di muratura riscontrato; i punti che si intendono forare non siano attraversati da tubazioni o cavidotti.

ISTRUZIONI DI MONTAGGIO

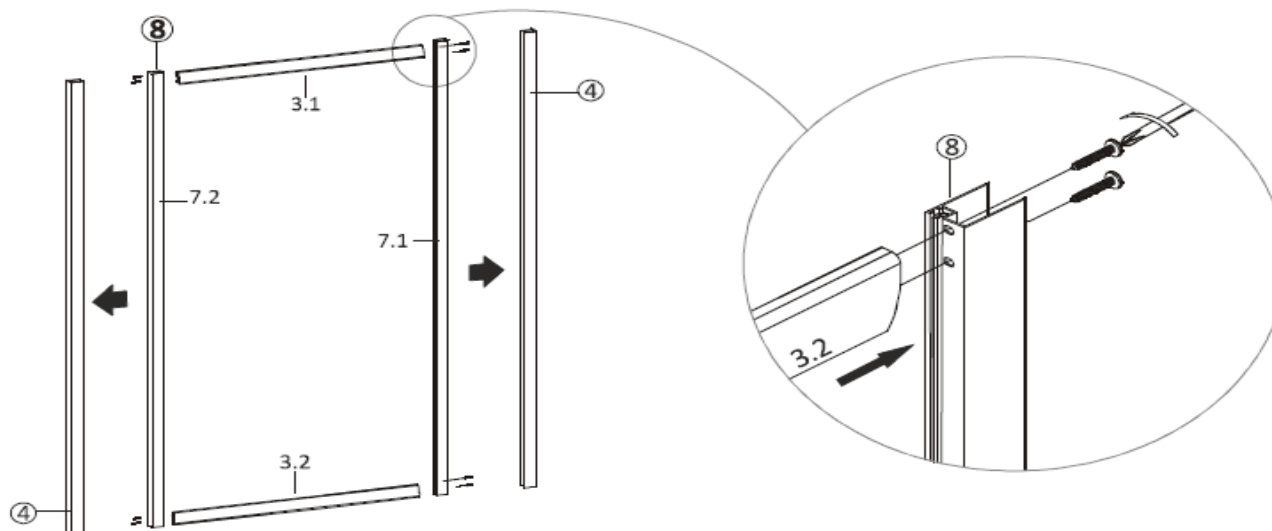
NECESSARI ALL'INSTALLAZIONE



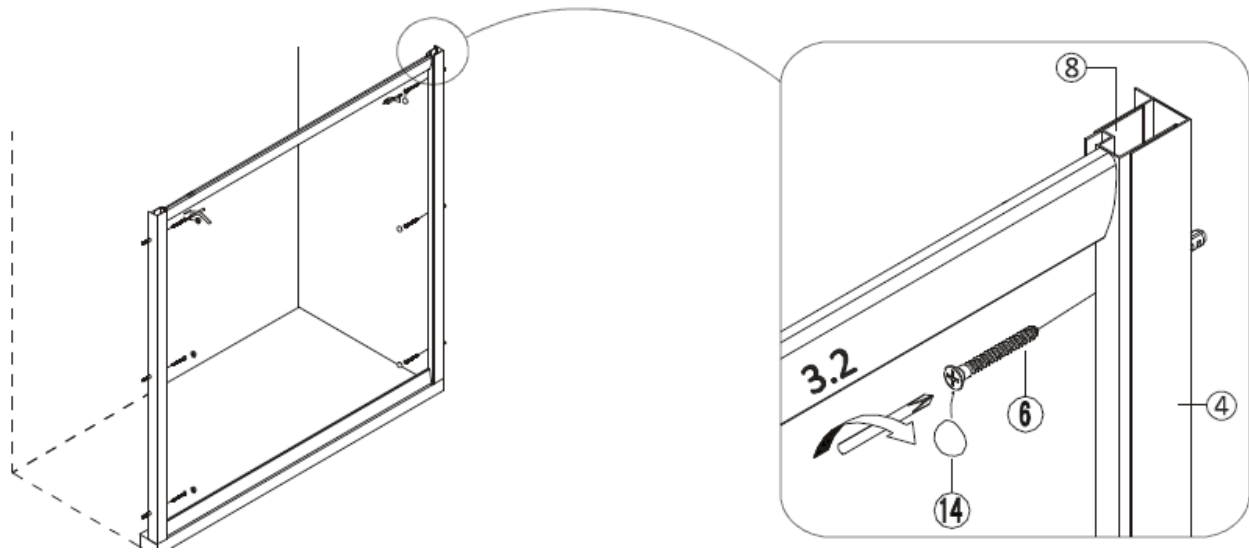
1



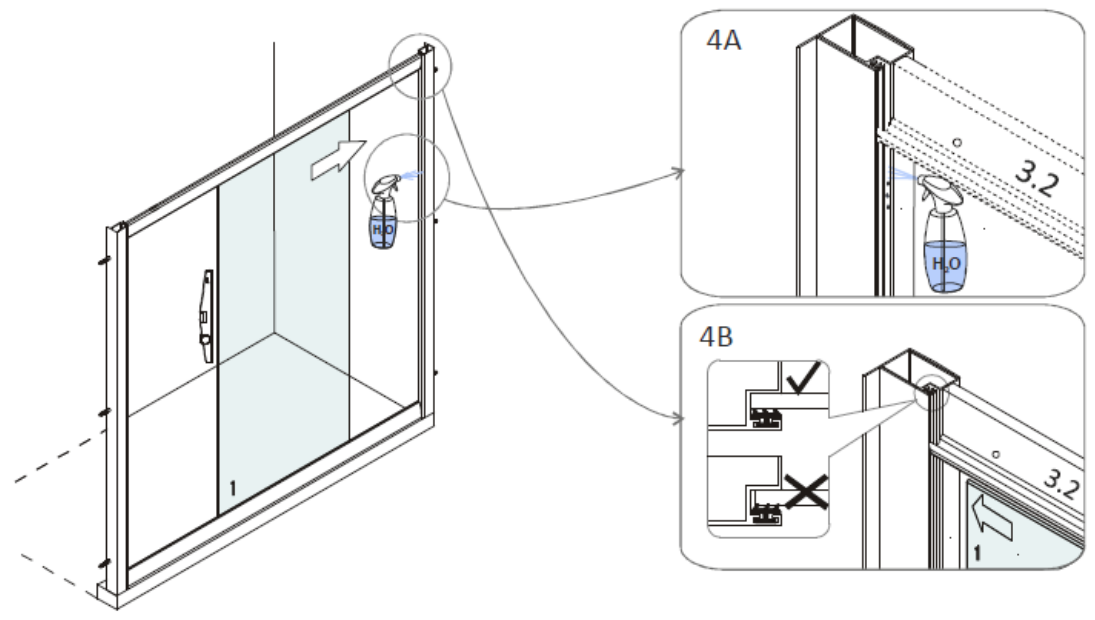
2



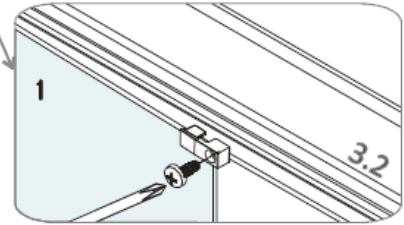
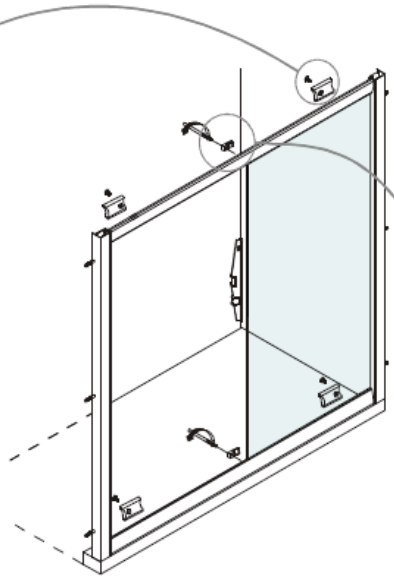
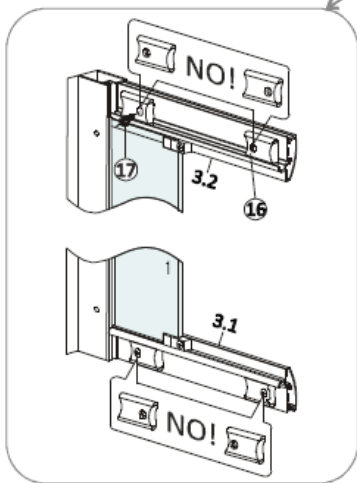
3



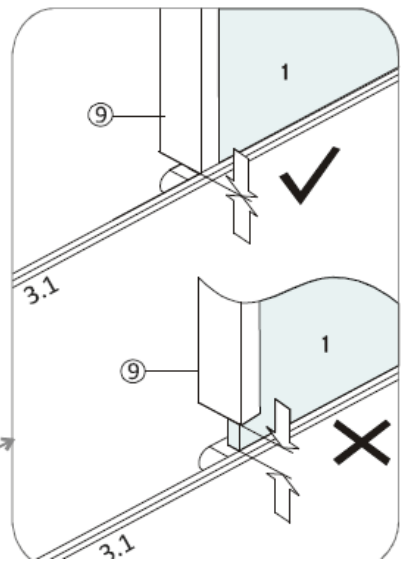
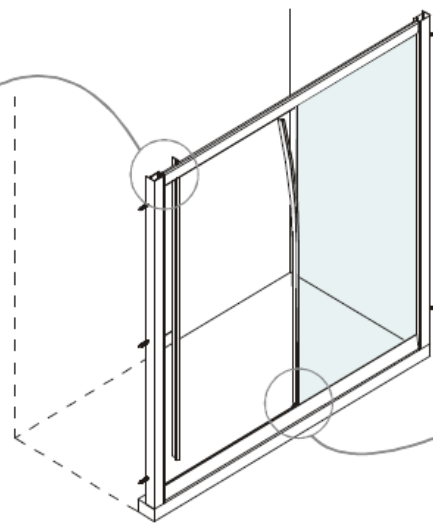
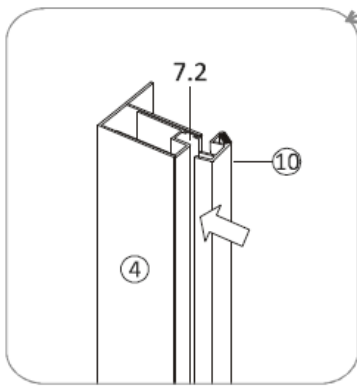
4



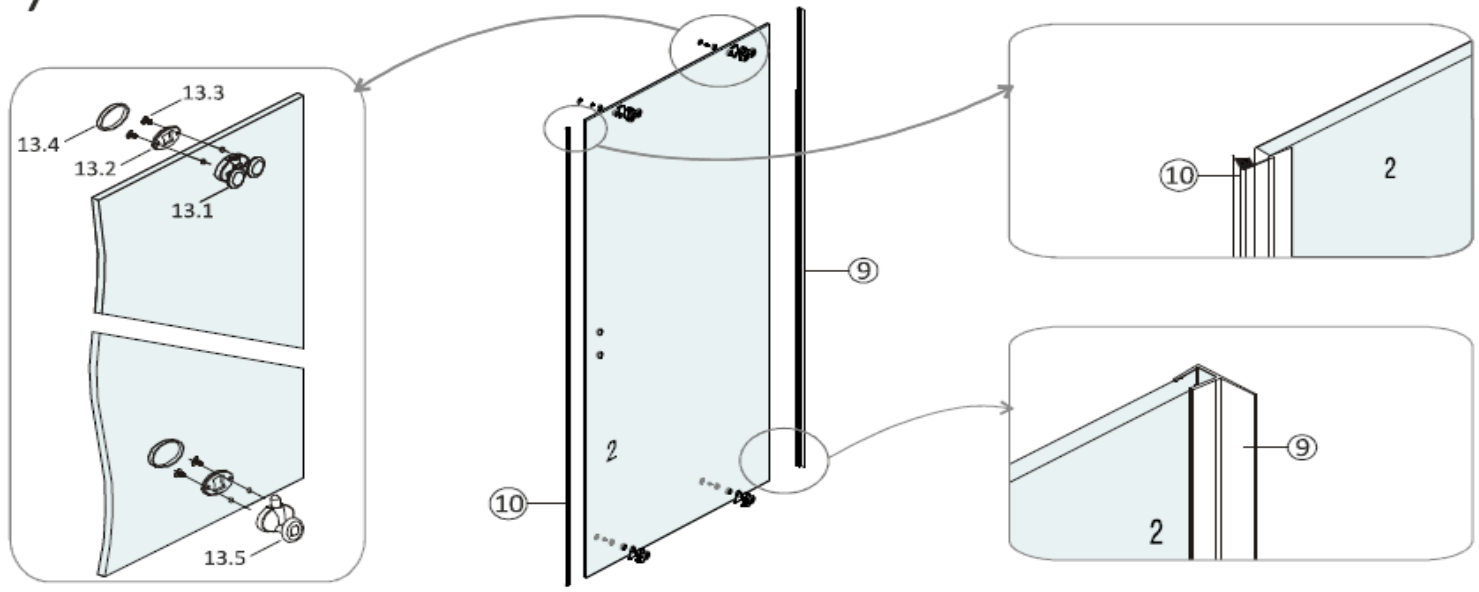
5



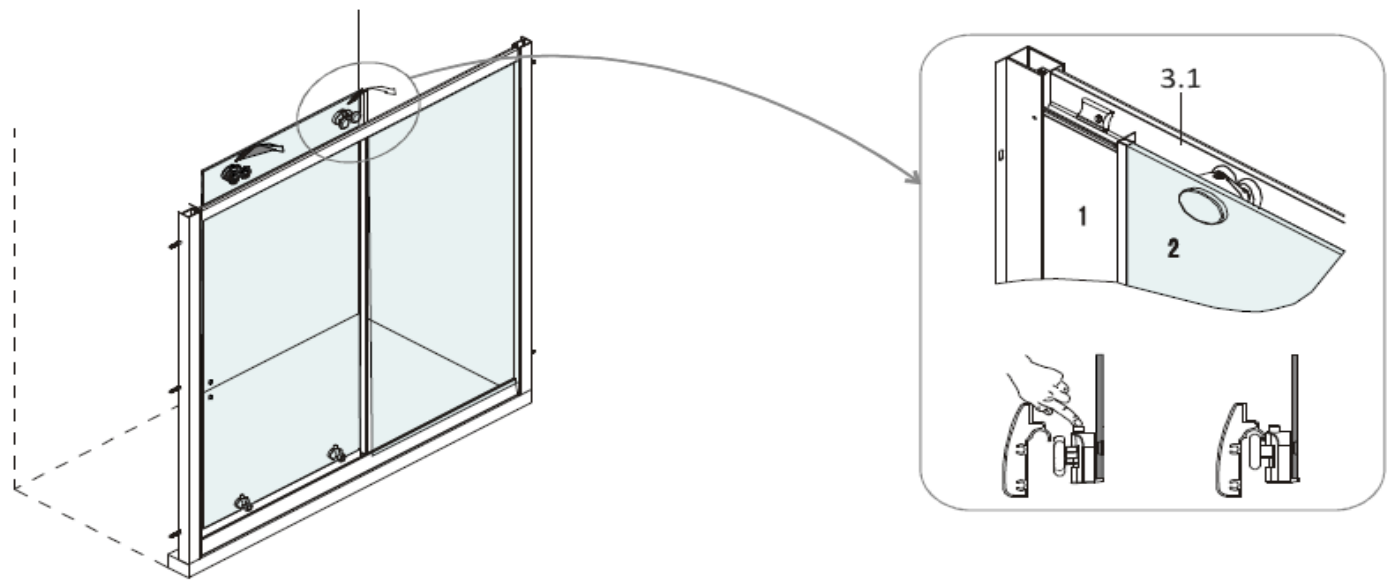
6



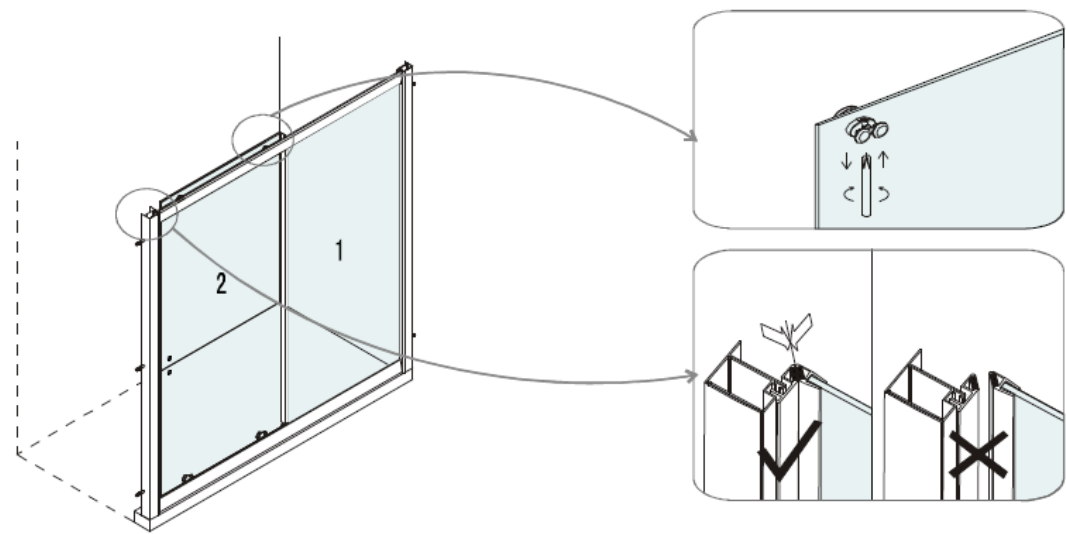
7



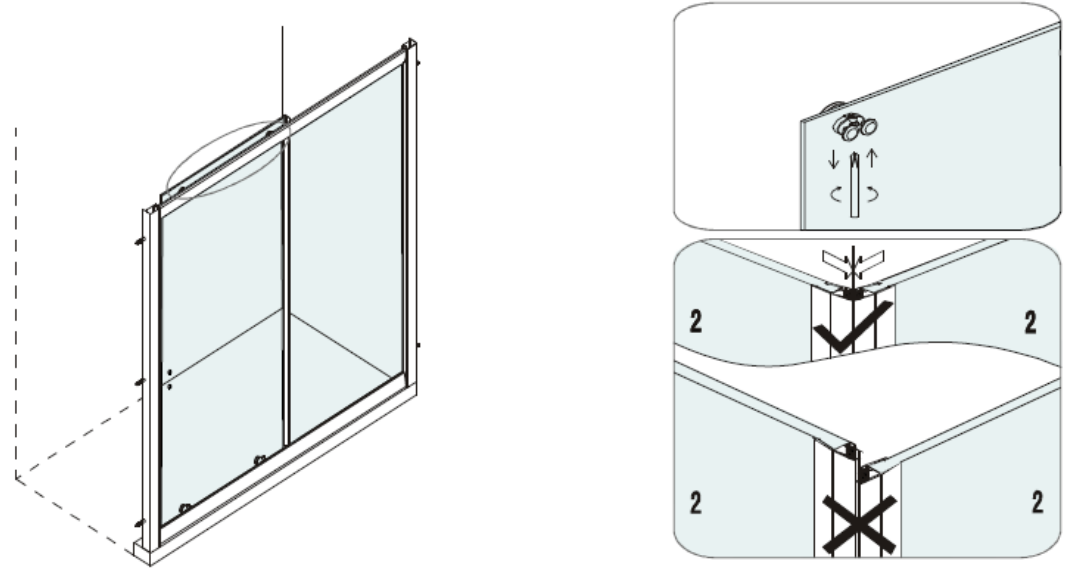
8



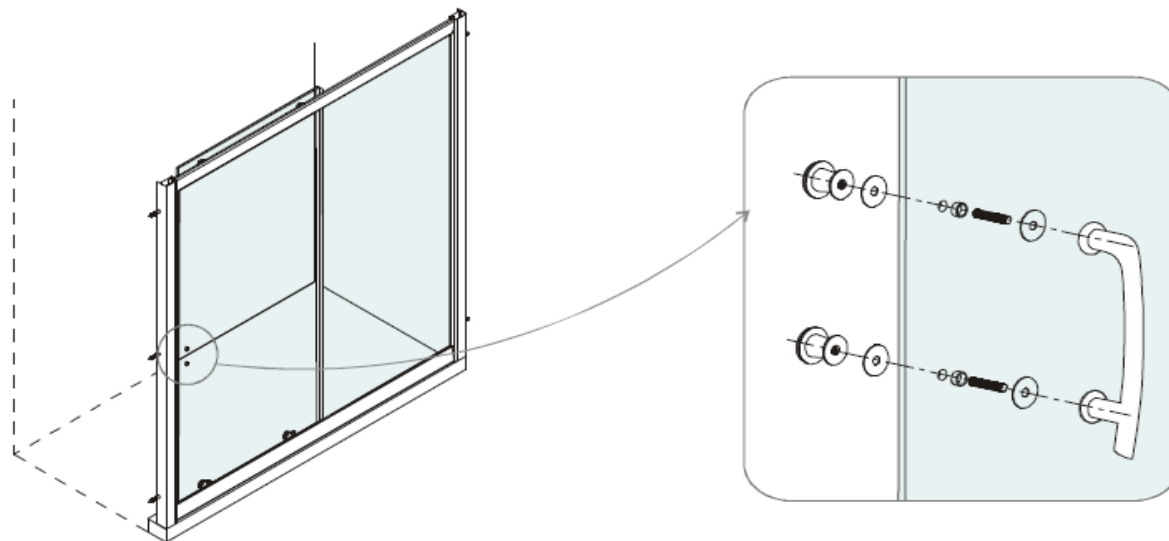
9



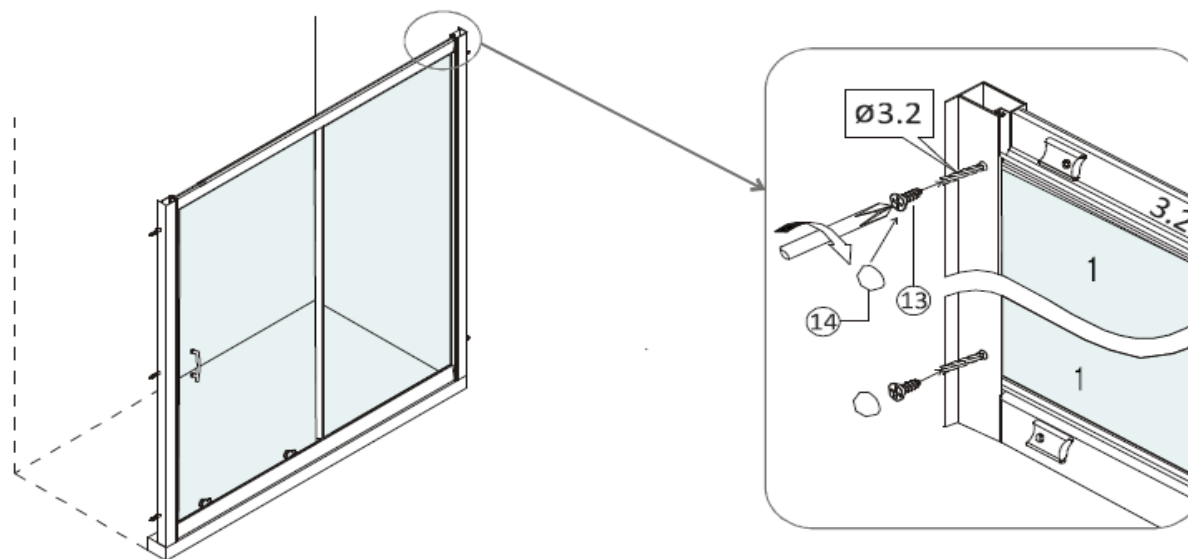
10



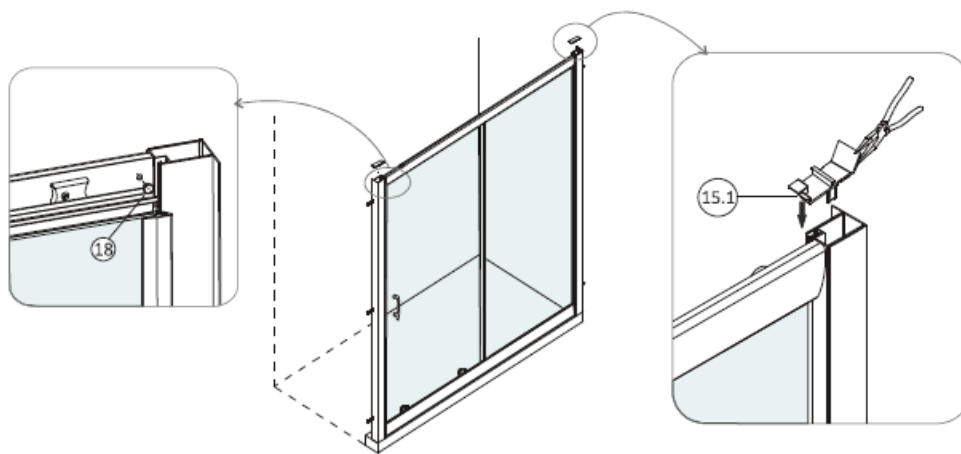
11



12



13



14

